



# uGate

## Adgangskontroll / Skyveport

Heras uGate skyveport gir høy sikkerhet der det er behov for bred kjøreåpning. En enkel port gir en fri åpning på opptil 12 meter, mens en dobbel port gir hele 24 meter fri åpning. Porten leveres i flere høyder fra 1,8 til 2,5 meter, slik at du kan tilpasse løsningen etter behov.

Den robuste og lette aluminiumsrammen er frittstående, noe som eliminerer behovet for hjul eller spor – perfekt for områder der hjul kan blokkeres av skitt eller snø. Porten har elektrisk åpning og kan leveres med fyllinger i Heracles eller Atlas utførelse. Overflaten kan pulverlakeres i ønsket RAL-farge for et helhetlig og estetisk uttrykk som harmonerer med gjerdelinjen og omgivelsene.

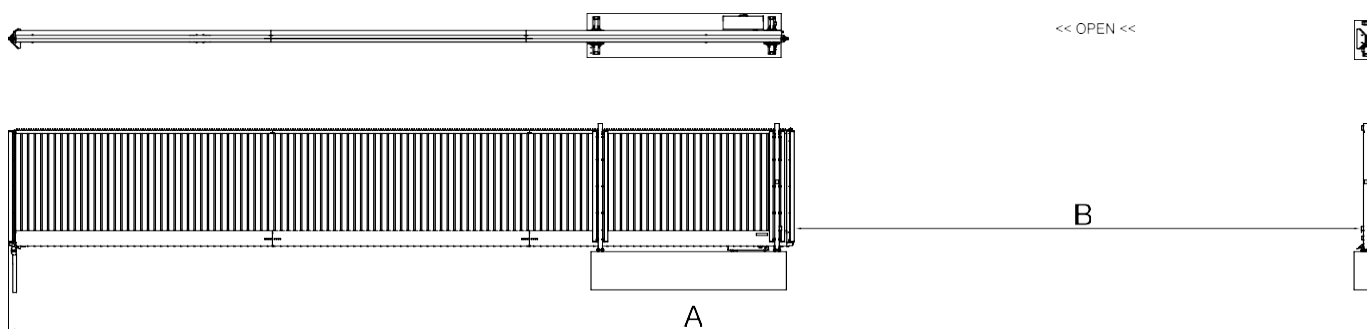
uGate er DoP- og EN-sertifisert og kan integreres med tilgangskontroll og sikkerhetsalternativer, noe som gjør den til det perfekte valg for havner, høyriskoområder, flyplasser, transport- og distribusjonssentre samt militære områder.

- **Modulær montering for enkel installasjon**
- **Frittstående design for pålitelig drift**
- **Enkel eller dobbel port – opptil 24 meter åpning**
- **Kan integreres med tilgangskontroll og sikkerhetsalternativer**
- **Aluminiumsramme med lav vekt tilgjengelig med Heracles og Atlas fyll**

Experts in perimeter protection

**HERAS**

## Tegninger (dimensjoner i mm)



## Tekniske spesifikasjoner

Type	Enkelport		Dobbelport	
	Fri åpning (B)	Totalbredde (A)	Fri åpning	Totalbredde
uGate 100	9930	23850	20090	47245
uGate 110	10930	26530	22090	52605
uGate 120	11925	28785	24080	57115

**Tilgjengelige høyder (A):** 1800, 2000, 2300, 2500 (2300 og 2500 ikke tilgjengelig for uGate 120)

<b>Materiale</b>	Underbjelke i aluminium med vertikale spiler i aluminium
<b>Farge (andre farger tilgjengelige på forespørsel)</b>	RAL 6005 (mosegrønn) RAL 6009 (furugrønn) RAL 7016 (antrasitt) RAL 9005 (svart)
<b>Overflatebehandling</b>	Pulverlakkering (80 µm tykk, 80 buchholz-hardhet)
<b>Fløy</b>	Enkel eller dobbel
<b>Profilfylling</b>	Heracles vertikale stenger Atlas vertikale stenger
<b>Drivverk</b>	Elektrisk motor
<b>Åpnings-/lukketid</b>	0,25 eller 0,50 m/s

## Standarder

- Certifikater (CE)
- Ytelseserklæring (DoP)
  - Byggeproduktforordningen (305/2011)
  - EN 13241
  - EN 12424 (Vindklasse 3)
- Konformitetserklæring (DoC)
  - Maskinedirektiv (2006/42/EC)
  - EN 13241
  - EMC-direktiv (2014/30/EU)

## Bestillingsinformasjon

Ta kontakt med Garda Sikring for mer informasjon.

## Foreslått tilbehør

- Heracles gjerde
- Atlas gjerde
- Elektrisk gjerde